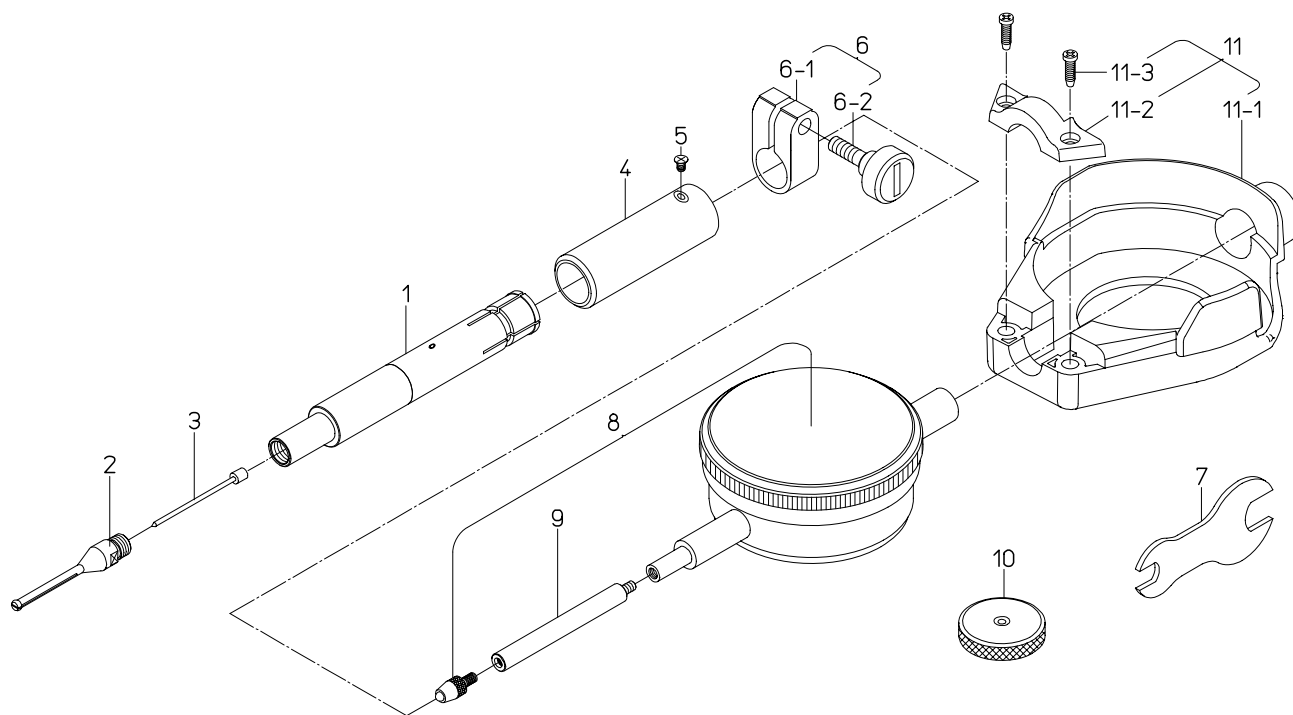


BORE GAGE
Series 526

Ref. No. 526-01B-2005-NOV 1/2

526 シリーズ
0 型シリンダゲージ



書類NO. 526-01

KEY NO.	ブヒンメイ	PART NAME	販売区分 CATEGORY	CODE NO. コードNO.					備考 COMMENTS
				526-160	526-163	526-162	526-165	526-166	
1	ボディ	BODY	X	CG-4M		CG-0.15"			
2	アンビル(1) (1.75MM/.07")	ANVIL(1) (1.75MM/.07")				201419			
	アンビル(2) (2.00MM/.08")	ANVIL(2) (2.00MM/.08")				201420			
	アンビル(3) (2.25MM/.09")	ANVIL(3) (2.25MM/.09")				201421			
	アンビル(4) (2.50MM/.10")	ANVIL(4) (2.50MM/.10")				201422			
	アンビル(5) (2.75MM/.11")	ANVIL(5) (2.75MM/.11")				201423			
	アンビル(6) (3.00MM/.12")	ANVIL(6) (3.00MM/.12")				201424			
	アンビル(7) (3.25MM/.13")	ANVIL(7) (3.25MM/.13")				201425			
	アンビル(8) (3.50MM/.14")	ANVIL(8) (3.50MM/.14")				201426			
	アンビル(9) (3.75MM/.15")	ANVIL(9) (3.75MM/.15")				201427			
3	ソクテイピン(1-3)	PIN POINT(1-3)				201436			
	ソクテイピン(4-9)	PIN POINT(4-9)				201437			
4	ニギリ	GRIP							
5	サコネジ	SCREW		21DZA053G			21DZA053H		
6	クランプホルダー&ミタテ	CLAMP HOLDER ASSY				902585			
6-1	クランプホルダー	CLAMP HOLDER				139662			
6-2	クランプネジ	CLAMP SCREW				139663			
7	スパナ	SPANNER				210188			
8	ダイヤルゲージ	DIAL GAGE			2046SB	2109SB-10		2923SB-10	
9	ツキチシロッド	EXTENSION ROD			209179			213634	
10	セツリングセット	SETTING RINGS			177-931				
10-1	セツリング (1.75MM/.07")	SETTING RING (1.75MM/.07")			177-236			177-355	
10-2	セツリング (2.00MM/.08")	SETTING RING (2.00MM/.08")			177-239			177-356	
10-3	セツリング (2.25MM/.09")	SETTING RING (2.25MM/.09")			177-242			177-357	
10-4	セツリング (2.5MM/.10")	SETTING RING (2.5MM/.10")			177-208			177-358	
10-5	セツリング (2.75MM/.11")	SETTING RING (2.75MM/.11")			177-246			177-359	
10-6	セツリング (3.0MM/.12")	SETTING RING (3.0MM/.12")			177-248			177-360	
10-7	セツリング (3.25MM/.13")	SETTING RING (3.25MM/.13")			177-250			177-361	
10-8	セツリング (3.5MM/.14")	SETTING RING (3.5MM/.14")			177-252			177-362	
10-9	セツリング (3.75MM/.15")	SETTING RING (3.75MM/.15")			177-255			177-363	
11	ダイヤル赤カバー	PROTECTOR DIAL				21DZA000			Key No.11は
11-1	赤カバー	COVER				21DAA000			526-160 526-165 ではオプション

Ref. No. 526-01B-2005-NOV 1/2

526 BORE GAGE
Series 526

526 シリーズ
0 型シリンダゲージ **526**

